



TELESKOPRADLADER | TM320 / TM420

Nenntragfähigkeit: 3.200–4.100 kg Motorleistung: 97–112 kW Hubhöhe: 5,2–5,45 m



STARKE ARGUMENTE FÜR EINEN JCB TELESKOPRADLADER

Wir präsentieren die völlig neuen, EU-Stufe V-konformen TM-Teleskopradlader von JCB. Mit unserem bewährten DIESELMAX-Motor, der jetzt noch leistungsstärker ist, und einem neuen 4-Gang-Lasthaltgetriebe werden die Leistung und Produktivität dieser Maschinen auf ein ganz neues Niveau gebracht. Die hervorragende Sicht, der Komfort und die Bedienerfreundlichkeit sind nur einige der zahlreichen Gründe, warum Ihre Wahl auf einen dieser Teleskopradlader fallen sollte.



MEHR LEISTUNG

Der neue TM-Teleskopradlader hat den 4,8-Liter DIESELMAX-Motor verbaut, welcher die Emissionsanforderungen der Abgasstufe V erfüllt und dabei hohe Leistung bei niedriger Motordrehzahl liefert.



VERBESSERTE PRODUKTIVITÄT

Die Zusatzhydraulik mit variablem Durchfluss des TM ist einfach zu bedienen und sorgt für maximale Produktivität. So können mehrere Funktionen gleichzeitig bedient werden, wodurch sich wiederum die Arbeitsspiele verkürzen.



MEHR KOMFORT

Bei der Gestaltung der neuen CommandPlus-Kabine des TM von JCB wurde besonders auf den Komfort des Bedieners geachtet. Sie bietet eine geräumige Arbeitsumgebung mit reichlich Stauraum.



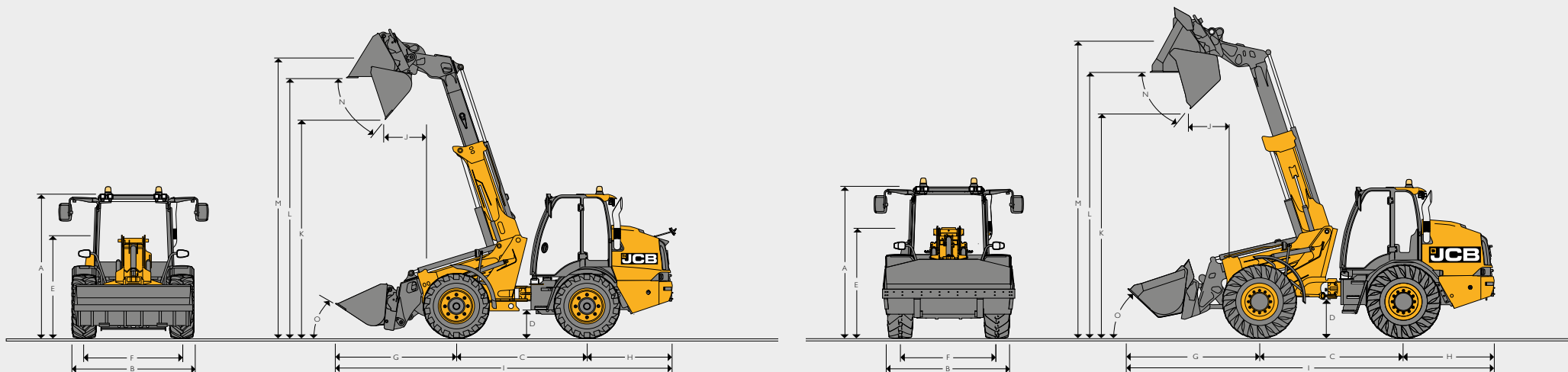
AUSGEZEICHNETE SICHT

Unsere neue, mehrfach gebogene Verglasung erhöht die Sicht nach vorn um 13 % und bietet eine um 52 % bessere Sicht nach oben.

SICHERER ARBEITEN

Für hervorragende Sicht im Dunkeln sorgen unsere leistungsstarken Arbeitsscheinwerfer-Pakete mit maximal 11 LED-Leuchten (360-Grad-Ausleuchtung).

STATISCHE ABMESSUNGEN



Maschinenmodell		TM320	TM420	
A	Höhe über Kabine (ohne Scheibenwischer)	mm	2.717	2.864
A	Höhe über Kabine (mit Scheibenwischer)	mm	2.787	2.934
B	Gesamtbreite über Reifen	mm	2.350	2.350
C	Radstand	mm	2.550	2.758
D	Bodenfreiheit bis zur Achsenunterseite	mm	420	466
E	Höhe bis Oberseite Ausleger-Anlenkpunkt	mm	1.835	1.975
F	Spurbreite	mm	1.870	1.860
G	Vorderachse bis Schaufelschneidmesser	mm	1.627	2.532
H	Hinterachse bis Kontergewichtfläche	mm	2.143	1.721
I	Gesamtlänge (GP-Schaufel in Transportposition)*	mm	6.322	7.011
J	Schüttreichweite bei voller Höhe	mm	933	735
K	Ausschütthöhe	mm	4.511	4.411
L	Überladehöhe	mm	5.182	5.064
M	Bolzenhöhe	mm	5.367	5.661
N	Max. Auskippwinkel bei voller Höhe	Grad	39	39
O	Einkippwinkel in Transportposition	Grad	41	43
	Gesamtlänge bis Anhängerkupplung	mm	5.886	5.829
	Innerer Wendekreis bis Reifen	mm	2.001	3.880
	Wenderadius über Räder	mm	4.350	5.060
	Wenderadius über Schaufel	mm	4.633	5.680
	Knickwinkel	Grad	+/- 43	+/- 40
	Betriebsgewicht (Referenzbereifung und Anhängerkupplung)	kg	8.142	9.779
	Achslast vorn	kg	2.352	3.048
	Achslast hinten	kg	5.790	6.731
	Referenzbereifung		BIBLOAD 460/70R24	BIBLOAD 480/80R26
	Standardschaufel		1,0-m ³ -Q-Fit	1,6-m ³ -Q-Fit
	Anhängerkupplung in Spezifikation		Q-Fit	Q-Fit

*Bitte Gesamtlänge beachten: Maschine mit Standardschaufel, Ausleger ganz abgesenkt, Schaufel ganz angekippt.

MOTOR			
Maschinenmodell		TM320	TM420
Hersteller		JCB	JCB
Modell		DIESELMAX	DIESELMAX
Aufnahme	Liter	4,8	4,8
Ansaugung		Turbolader und Ladeluftkühler	Turbolader und Ladeluftkühler
Anzahl der Zylinder		4	4
Nennleistung			
Bruttoleistung		kW (PS)	97 (130)
			112 (150)
Nenn Drehmoment WW			
Bruttodrehmoment		Nm	550
			600

GETRIEBE			
Maschinenmodell		TM320	TM420
Typ		Lastschaltgetriebe	Lastschaltgetriebe
Hersteller		JCB	JCB
Modell		PS900	PS900
Vorwärts-/Rückwärts-Gänge		4/4	4/4
Max. Fahrgeschwindigkeit		km/h	33
			33

ACHSEN UND BREMSEN			
Maschinenmodell		TM320	TM420
Typ		Planeten-Untersetzungsgetriebe	Planeten-Untersetzungsgetriebe
Hersteller		JCB	JCB
Modell		PD70	PD87
Achsenübersetzung		12,49	13,875
Max. Pendelwinkel zwischen Vorder- und Hinterwagen		Grad	± 10°
			± 10°
Innenliegende Nassbremsen		Vorderachse	Vorder- und Hinterachse
Bremsensystem		Einkreis	Einkreis
Feststellbremse		Mechanischer Hebel	Mechanischer Hebel

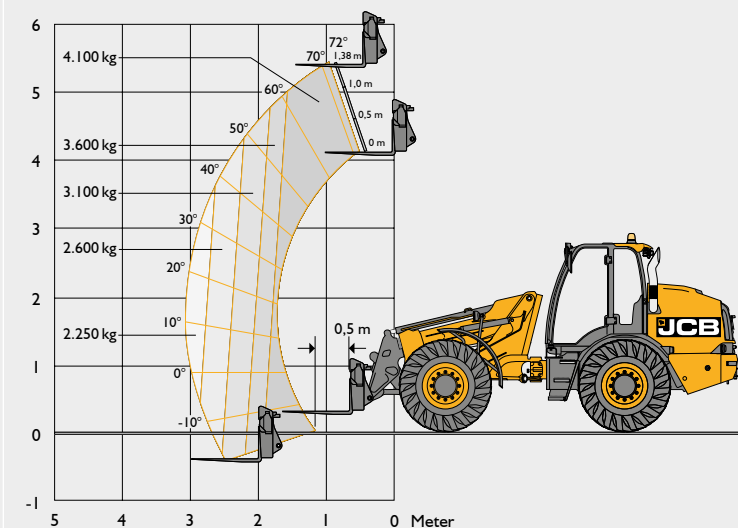
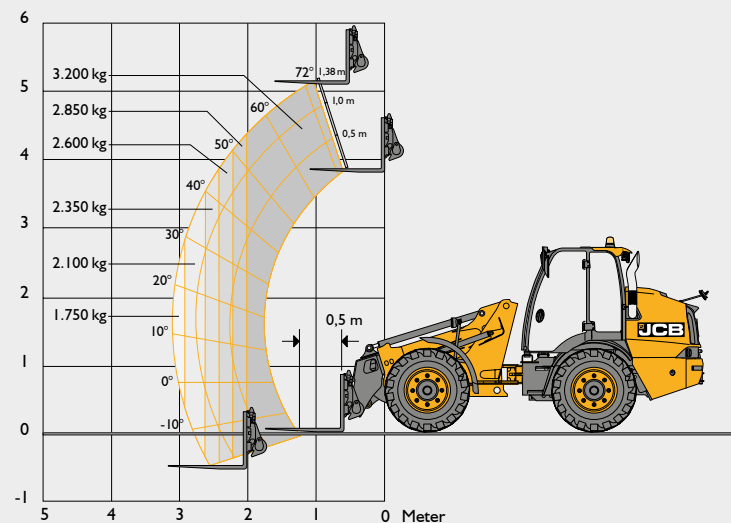
GERÄUSCHE UND VIBRATIONEN				
			Unsicherheit	Messbedingungen
Schalldruckpegel am Arbeitsplatz	LpA	73 dB	± 1 dB	Ermittelt mit der Testmethode nach ISO 6396 und unter den dynamischen Testbedingungen nach 2000/14/EG.
Schallleistungspegel der Maschine	LWA	104 dB	± 1 dB	Garantierte äquivalente Schalleistung (Außengeräusch) ermittelt unter dynamischen Testbedingungen nach 2000/14/EG.
Ganzkörperschwingungen	m/s ²	0,39	± 0,11 dB	ISO 2631-1:1997 – Normalisiert auf einen Bezugszeitraum von acht Stunden und basierend auf einem Testzyklus mit Erdverladung.
Schwingung von Hand/Arm	m/s ²	< 2,5	--	ISO 5349-2:2001 dynamische Testbedingungen

HYDRAULIK			
Maschinenmodell		TM320	TM420
Pumpentyp		Axialkolbenverstellpumpe	Axialkolbenverstellpumpe
Pumpenkapazität		l/min	63 ccm ³ /U
			72 ccm ³ /U
Max. Durchfluss		l/min	140
Erford. Motordrehzahl für max. Durchfluss		U/min	2.380
Max. Druck		(bar)	230
			260
Zusatzkreis-Nenn durchfluss		l/min	90
Erford. Motordrehzahl für Zusatzkreis-Nenn durchfluss		U/min	1.600
			1.700
Hydraulikladezyklen			
Heben		Sekunden	5,9
			5,1
Senken		Sekunden	6
			4,7
Ausfahren		Sekunden	3,4
			3,6
Einfahren		Sekunden	2,6
			3,5
Auskippen		Sekunden	2,8
			2,9
Ankippen		Sekunden	2,8
			3,4

ELEKTRIK			
Maschinenmodell		TM320	TM420
Systemspannung		Volt	12
			12
Lichtmaschine		Ah	170
			170
Batterietyp		Zwei Batterien	Zwei Batterien
Batteriekapazität		Ah	2 x 610 CCA, 62 Ah
			2 x 610 CCA, 62 Ah

FÜLLMENGEN			
Maschinenmodell		TM320	TM420
Hydrauliktank		Liter	97
			97
Kraftstofftank		Liter	160
			160
Motorölwanne		Liter	14
			14
Vorderachse		Liter	20
			25
Hinterachse		Liter	20
			25
Drop Box		Liter	1,3
			1,3
DEF		Liter	29
			29
Getriebe		Liter	19
			19

LEISTUNG – MIT PALETTENGABEL



Maschinenmodell		TM320	TM420
Nenntragfähigkeit auf voller Höhe mit Gabel	kg	3.200	4.100
Nenntragfähigkeit bei voller Reichweite	kg	1.750	2.250
Hubhöhe – Gabel	mm	5.200	5.450
Max. Vorwärtsreichweite – Gabel bei 500 mm	mm	2.950	3.050
Kipplast, gerade – Gabel mit 500-mm-Lastschwerpunkt**	kg	5.262	6.670
Kipplast, geknickt – Gabel mit 500-mm-Lastschwerpunkt**	kg	4.052**	5.200**
Kipplast, geknickt (FTTL) – Nutzlast – Gabel bei 80 % FTTL	kg	3.242**	4.160**
Kipplast, geknickt (FTTL) – Nutzlast – Gabel bei 60 % FTTL	kg	2.431**	3.120**
Ausbrechkraft – Schaufel	kg	6.260	7.200

** Kipplast gerade und geknickt mit Gabel und Direktanbau auf Q-Fit-Träger gemäß EN474 (ISO 14397)

REIFENOPTIONEN FÜR TM320

Hersteller	Größe	Typ	Anwendung	Abmessungen Änderungen	
				Gesamthöhe (mm)	Breite über Reifen (mm)
MICHELIN	15.5R25	XHA	EM	-5	-86
MICHELIN	15.5R25	XTLA	EM	-9	-86
MICHELIN	460/70R24	BIBLOAD	AG/EM	0	0

REIFENOPTIONEN FÜR TM420

Hersteller	Größe	Typ	Anwendung	Abmessungen Änderungen	
				Gesamthöhe (mm)	Breite über Reifen (mm)
MICHELIN	480/80R26	BIBLOAD	AG/EM	+8	0
MICHELIN	17.5R25	XHA	EM	-54	-19
MICHELIN	17.5R25	XSNOPPLUS	EM	-60	-19
Nokian	17.5R25	LOADER GRIP TL	EM	-42	-20
JCB	17.5R25	EARTHMOVER	EM	-23	-22

STANDARD AUSSTATTUNG/SONDERAUSSTATTUNG									
	TM320	TM420		TM320	TM420		TM320	TM420	
MOTOR UND KÜHLUNG			KABINE (FORTSETZUNG)			ELEKTRIK (FORTSETZUNG)			
JCB DIESELMAX-Motor – 130 PS	•	X	Luftgefederter Sitz	+	+	Rundumleuchte	+	+	
JCB DIESELMAX-Motor – 150 PS	X	•	Beheizbarer luftgefederter Super-Deluxe-Sitz, teilweise lederbezogen	+	+	Doppelte Rundumleuchte	+	+	
Zyklon-Luftfilter	•	•	LED-Innenbeleuchtung	•	•	Grüne Rundumleuchte für Sicherheitsgurt	+	+	
Ansaugluft-Vorreiniger-System	•	•	Lenksäule neigungs- und höhenverstellbar	•	•	LED-Arbeitscheinwerfer vorn und hinten	+	+	
Grobmaschige Kühleinheit	•	•	Einstellbare Joystick-Konsole und Armlehne	•	•	LED-Arbeitscheinwerfer am Ausleger	+	+	
Automatischer Umkehrlüfter	+	+	Wisch-/Waschanlage für Windschutz- und Heckscheibe	•	•	Beleuchtungssatz zwei Rückfahrlichter	+	+	
ANTRIEB/ACHSEN									
4-Gang-Lastschaltgetriebe	•	•	3-stufiger Heizungslüfter	•	•	Satz Nebelrückleuchten	+	+	
Fahrgeschwindigkeit 33 km/h	•	•	Klimaanlage	+	+	LiveLink-Telematik	•	•	
Getriebetrennung am Bremspedal	•	•	Nach rechts öffnendes Fenster mit Arretierung	•	•	360°-LED-Arbeitscheinwerfer	+	+	
Vorwärts/Rückwärts am Joystick	•	•	Nach links öffnende Tür mit Arretierung	•	•	LED-Beleuchtung der Anhängerkupplung	+	+	
Gangschaltung an der Lenksäule	•	•	Einhebel-Joystick-Bedienung	•	•	12-V-Steckdose in Kabine	•	•	
Innenliegende Nassbremsen	•	•	Lader-Vorsteuerabschaltung	•	•	Rückfahrkamera mit Farbbildschirm	•	•	
Vorder- und Hinterachsen mit MAXTRAC-Differenzial	•	•	Rückspiegel außen	•	•	Zusatzentlüftung	•	•	
HYDRAULIK			FAHRGESTELL UND AUFBAU						
Servovorsteuerung	•	•	Sonnenschutz Front- und Dachscheibe	•	•	Rückfahralarm	•	•	
Hydrauliksystem mit Ölmengenteiler	•	•	Feuerlöscher	+	+	Rückfahralarm (weißes Rauschen)	+	+	
Proportionale Ansteuerung von Ausleger und Zusatzhydraulik	•	•	Zusätzliches Aufbewahrungsfach	+	+	Multi-Media-Anschluss (USB und 3,5 mm)	•	•	
Einstellbarer konstanter Volumenstrom	•	•	Werkzeugkasten	+	+	Bluetooth-Radio	+	+	
Axialkolbenverstellpumpe	•	•	Mechanische Feststellbremse	•	•	Dachwischer	+	+	
Prioritätsventil	•	•	Handyhalterung	+	+	Stufenbeleuchtung	•	•	
Schlauchbruchventile	•	•				Scheinwerfer-Abschaltverzögerung	•	•	
JCB Adaptive Lastmomentbegrenzung	•	•				Beheizbare Frontscheibe	+	+	
JCB Hydraulische Schwingungsdämpfung (SRS)	+	+				Programmierbare intelligente Taste	•	•	
biologisch abbaubares Hydrauliköl	+	+				Automatische Ausleger-Arbeitscheinwerfer	+	+	
LADER						Automatische Arbeitscheinwerfer hinten	•	•	
Mittig angelenkter, einstufiger Teleskopausleger	•	•				Beleuchtung der Anhängerkupplung	+	+	
Parallelhub	•	•				ANBAUGERÄTE			
Endlagendämpfung bei Absenken, Aus- und Einfahren des Auslegers	•	•				GP-Schaukel 1,0 m ²	+	X	
JCB Q-Fit-Träger	•	•				GP-Schaukel 1,6 m ²	X	+	
Industrieträger	+	+				Palettengabel 1.067 mm	+	+	
Elektrische Schnellwechsler-Pin-Abschaltung in der Kabine	•	•				Palettengabel 1.200 mm	+	+	
3/4"-Zusatzkupplungen	X	+							
KABINE									
ROPS/FOPS-Schutzaufbau	•	•							
An der B-Säule angebrachte Folienschalter	•	•							
Voll verstellbarer mechanischer Sitz	•	•							
			ELEKTRIK						
			LED-Straßenbeleuchtung hinten			•			
			LED-Straßenbeleuchtung vorn			+			
			Rückfahrcheinwerfer			•			
			Batterie Hauptschalter			•			
			Blinker			•			

Standard- und Sonderausstattungen können regional unterschiedlich sein

- STANDARD AUSSTATTUNG** •
- SONDERAUSSTATTUNG** +
- NICHT ERHÄLTlich** X



JCB

JCB

TM420

dp
deco-pak
01422 204 394
www.deco-pak.co.uk

dp
deco-pak
01422 204 394
www.deco-pak.co.uk



EIN UNTERNEHMEN, ÜBER 300 MODELLE

Der JCB-Händler in Ihrer Nähe

TELESKOPRADLADER TM320 / TM420

Nenntragfähigkeit: 3.200–4.100 kg Motorleistung: 97–112 kW Hubhöhe: 5,2–5,45 m

JCB TracTechnik GmbH
 Gastgebgsasse 27
 AT-1230 Wien
www.jcb-tractechnik.at

©2022 JCB Sales. Alle Rechte vorbehalten Dieses Dokument darf ohne vorherige Genehmigung durch JCB Sales weder vollständig noch teilweise vervielfältigt, in einem Erfassungssystem gespeichert, oder in jedweder Form sowie Methode elektronisch, mechanisch, fototechnisch oder sonst wie übermittelt werden. Sämtliche Angaben in diesem Dokument hinsichtlich Betriebsgewicht, Größe, Arbeitsgeschwindigkeit sowie sonstiger Leistungsdaten dienen nur zur Veranschaulichung und können je nach genauer Maschinenausstattung abweichen. Sie sollten daher nicht als Nachweis zur Eignung der Maschine für einen bestimmten Einsatzzweck dienen. Lassen Sie sich unbedingt von Ihrem JCB Händler beraten. JCB behält sich das Recht vor, ohne vorherige Benachrichtigung technische Änderungen vorzunehmen. Die im Werbematerial enthaltenen Abbildungen und Angaben gelten nur als Richtlinie und können in gewissen Märkten vom Lieferumfang abweichen. Das JCB Logo ist eine eingetragene Marke von J. C. Bamford Excavators Ltd.

29969 de-DE 05/22 Ausgabe I

