



TELETRUK | 30/35D REIHE

Max. Tragfähigkeit: 3.500 kg Max. Tragfähigkeit bei einer Vorwärtsreichweite von 2 m: 1.900–2.600 kg Max. Hubhöhe: 5.150 mm



MEHR ERREICHEN MIT DEM JCB TELETRUK

Die NEUE Stufe-V-konforme JCB Teletruk Baureihe bietet eine unübertroffene Sicht nach vorne, eine herausragende Vorwärtsreichweite und eine hohe Nenntragfähigkeit. Sie sorgt für wesentlich mehr Sicherheit und spart gleichzeitig Zeit, Platz und Geld. Es sind drei Zweiradantrieb-Modelle (30-19D, 30-20D HL und 35-23D) sowie zwei Vierradantrieb-Modelle (30-23D und 35-26D) erhältlich. Die Teletruk-Dieselreihe wurde für mehr Umschlagsleistung in der Logistik sowie in der Bau-, Abfall- und Landwirtschaft gebaut.

FÜR NOCH MEHR PRODUKTIVITÄT

Mit seinem einzigartigen Teleskopausleger, seinem kleinen Wendekreis und seiner Möglichkeit von einer Seite zu bzw. entladen ist der Teletruk für eine optimale Nutzung Ihrer Zeit und des vorhandenen Platzes ausgelegt.



FÜR NOCH MEHR SICHERHEIT

Mit der hervorragenden Sicht, seiner präzisen Bedienung und intelligenten Konstruktionsmerkmalen setzt der Teletruk neue Maßstäbe in Sachen Sicherheit. Bediener haben somit jederzeit und überall die absolute Kontrolle.

FÜR NOCH MEHR VIELSEITIGKEIT

Der Vierradantrieb liefert eine Schubkraft von vier Tonnen und ermöglicht Schaufelarbeiten sowie Fahrten auf unebenem Gelände und Steigungen von bis zu 21 %.



FÜR NOCH MEHR EFFIZIENZ

Mit dem einzigartigen Teleskopausleger des JCB Teletruk kann der Bediener problemlos die zweite oder dritte Reihe des Ladeguts erreichen, was mehr Effizienz und Sicherheit bedeutet.

FÜR NOCH MEHR KOMFORT

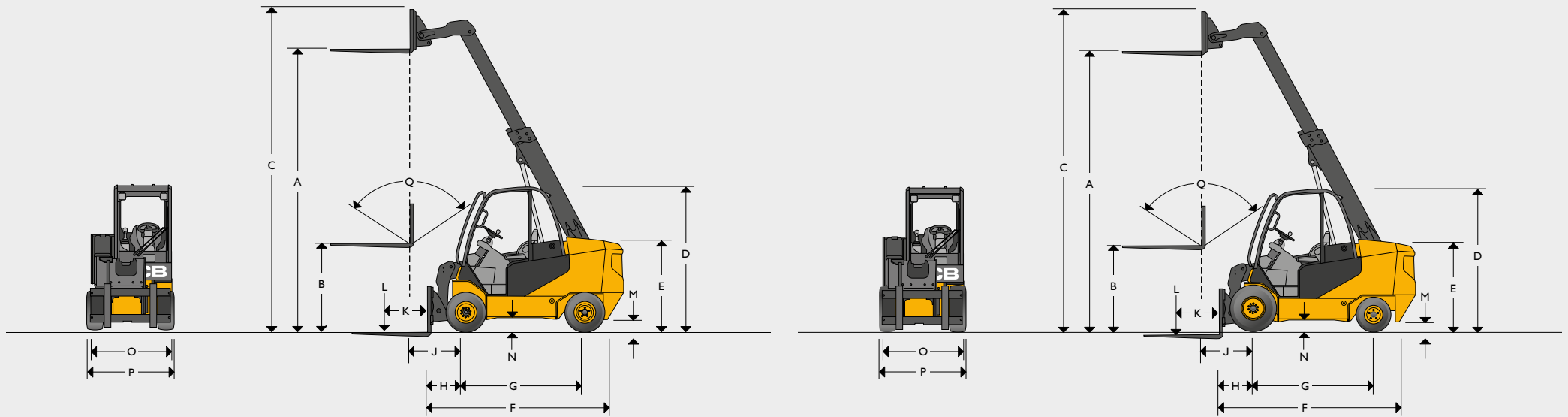
Die JCB CommandPlus-Kabine gewährleistet höchsten Fahrerkomfort. So können Sie mit dieser vielseitigen Maschine die maximale Produktivität erzielen.

Willshee's
cycling

www.willshees.co.uk



STATISCHE ABMESSUNGEN



STATISCHE ABMESSUNGEN

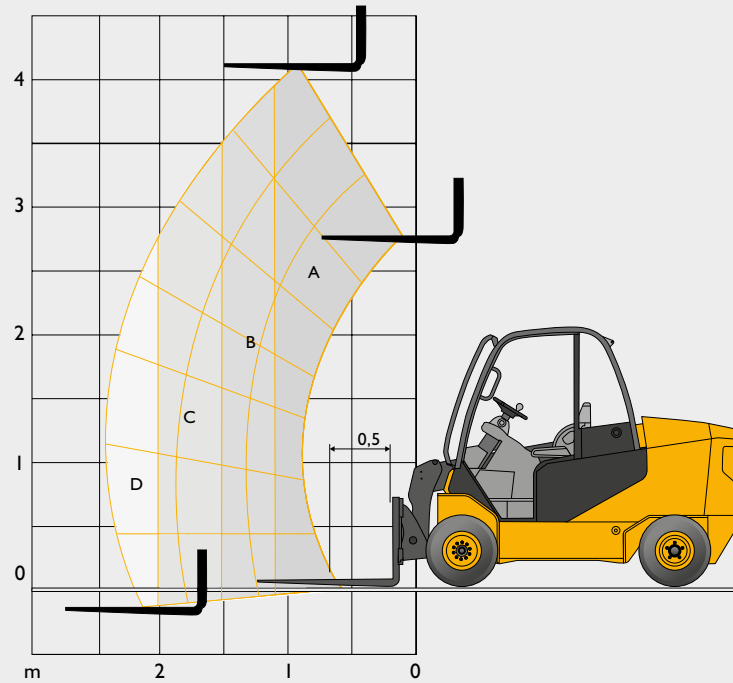
Modell		30-19D	30-20D HL	30-23D	35-23D	35-26D 4x4
A	Hubhöhe	mm	4.400	5.150	4.350	4.350
B	Freihub (Standard)	mm	1.410	1.410	1.350	1.350
C	Höhe (ausgefahrener Ausleger)	mm	4.975	5.700	5.150	4.975
D	Höhe des Schutzdachs (Standard/niedrig)	mm	2.220/2.140*	2.220/2.140*	2.320/2.240	2.220/2.140*
E	Fahrersitzhöhe	mm	1.140	1.140	1.250	1.140
F	Länge, einschließlich Gabelrücken	mm	3.106	3.340	3.106	3.106
G	Radstand	mm	1.950	2.060	2.060	1.950
H	Abstand zwischen Mittellinie der Vorderachse und Gabelrücken	mm	529	770	529	529
J	Abstand zwischen Mittellinie der Vorderachse und Gabelrücken (max. Höhe)	mm	729	540	729	729
K	Lastschwerpunkt	mm	500	600	500	500
L	Hubkapazität (mit Seitenschub)	kg	3.000	3.000	3.000	3.500
M	Bodenfreiheit (niedrigster Punkt)	mm	103	103	167	103
N	Bodenfreiheit (Radstandmitte)	mm	129	129	177	129
O	Breite Gabelträger	mm	1.200	1.200	1.200	1.200
P	Maximale Maschinenbreite	mm	1.300	1.300	1.410	1.300
Q	Gabelträgerneigung	Grad	111	111	111	111

* Eine niedrige Option ist nur bei den Modellen Construction und Waste erhältlich.

ALLGEMEINE ANGABEN

Modell	30-19D	30-20D HL	30-23D 4x4	35-23D	35-26D 4x4
Motorhersteller	Kohler	Kohler	Kohler	Kohler	Kohler
Tier-konform	STUFE V	STUFE V	STUFE V	STUFE V	STUFE V
Motormodell	KDI2504	KDI2504	KDI2504	KDI2504	KDI2504
Motorleistung (Bruttoleistung)	46 kW bei 2.600 U/min	46 kW bei 2.600 U/min	46 kW bei 2.600 U/min	46 kW bei 2.600 U/min	46 kW bei 2.600 U/min
Hubraum	cm ³ 2.504	2.504	2.504	2.504	2.504
Nenn Drehzahl (U/min)	2.600	2.600	2.600	2.600	2.600
Anzahl der Zylinder	4	4	4	4	4
Arbeitsdruck für Anbaugeräte	(bar) 260	260	260	260	260
Ölfluss für Anbaugeräte (Standard/hoch)	l/min 28/70	28/70	28/70	28/70	28/70
Maximale Reichweite am Boden (500-mm-Lastschwerpunkt)	mm 2.230	3.300	2.230	2.230	2.230
Maximale Auslegerreichweite waagrecht (500-mm-Lastschwerpunkt)	mm 2.390	3.320	2.390	2.390	2.390
Wenderadius in mm	2.885	2.885	3.500	2.885	3.500
Arbeitsgangbreite bei Stapelung im 90°-Winkel 800x l .200/l .000x l .200	mm 4.480/4.680	4.480/4.680	5.060/5.260	4.480/4.680	5.060/5.260
Leergewicht	kg 5.200	5.750	5.600	5.600	5.980
Fahrgeschwindigkeit (Standard)	km/h 20	20	20	20	20
Steigfähigkeit (leer)	km/h 21	21	23	21	23
Getriebe	TCR/Hydrostatisch	TCR/Hydrostatisch	TCR/Hydrostatisch	TCR/Hydrostatisch	TCR/Hydrostatisch
Feststellbremsentyp	Hand	Hand	Hand	Hand	Hand
Schaufel-Nenninhalt	m ³ 0,6	0,6	0,6	0,6	0,6
Schaufelinhalt (gestrichen)	m ³ 0,5	0,5	0,5	0,5	0,5
Schaufel-Schütthöhe (30)	mm 2.680	2.680	2.680	2.680	2.680
Schaufel-Ankippwinkel am Boden	Grad 37	37	33	37	33
Löffelbreite	mm 1.385	1.385	1.385	1.385	1.385
Reifen PPS (SE-Reifen) P (Luftreifen)	PPS/P	PPS/P	PPS/P/FOAM	PPS/P	PPS/P/FOAM
Reifengröße vorn (Standard)	27 x 10 x 12	27 x 10 x 12	27 x 10 x 12	27 x 10 x 12	27 x 10 x 12
Reifengröße hinten (Standard)	23 x 9 x 10	23 x 9 x 10	27 x 10 x 12	23 x 9 x 10	27 x 10 x 12
Dieseltank-Kapazität (Liter)	Liter 50	50	49	50	49

HUBKAPAZITÄT



Nutzlastbereiche	30-19D
A	3.000 kg
B	2.500 kg
C	1.950 kg
D	1.500 kg
bei 2 m	1.950 kg

Nutzlastbereiche	30-20D HL
A	3.000 kg
B	2.500 kg
C	2.000 kg
D	1.750 kg
bei 2 m	2.000 kg

Nutzlastbereiche	30-23D 4x4
A	3.000 kg
B	2.600 kg
C	2.300 kg
D	1.650 kg
bei 2 m	2.300 kg

Nutzlastbereiche	35-23D
A	3.500 kg
B	3.000 kg
C	2.300 kg
D	1.750 kg
bei 2 m	2.300 kg

Nutzlastbereiche	35-26D 4x4
A	3.500 kg
B	3.000 kg
C	2.600 kg
D	2.050 kg
bei 2 m	2.600 kg

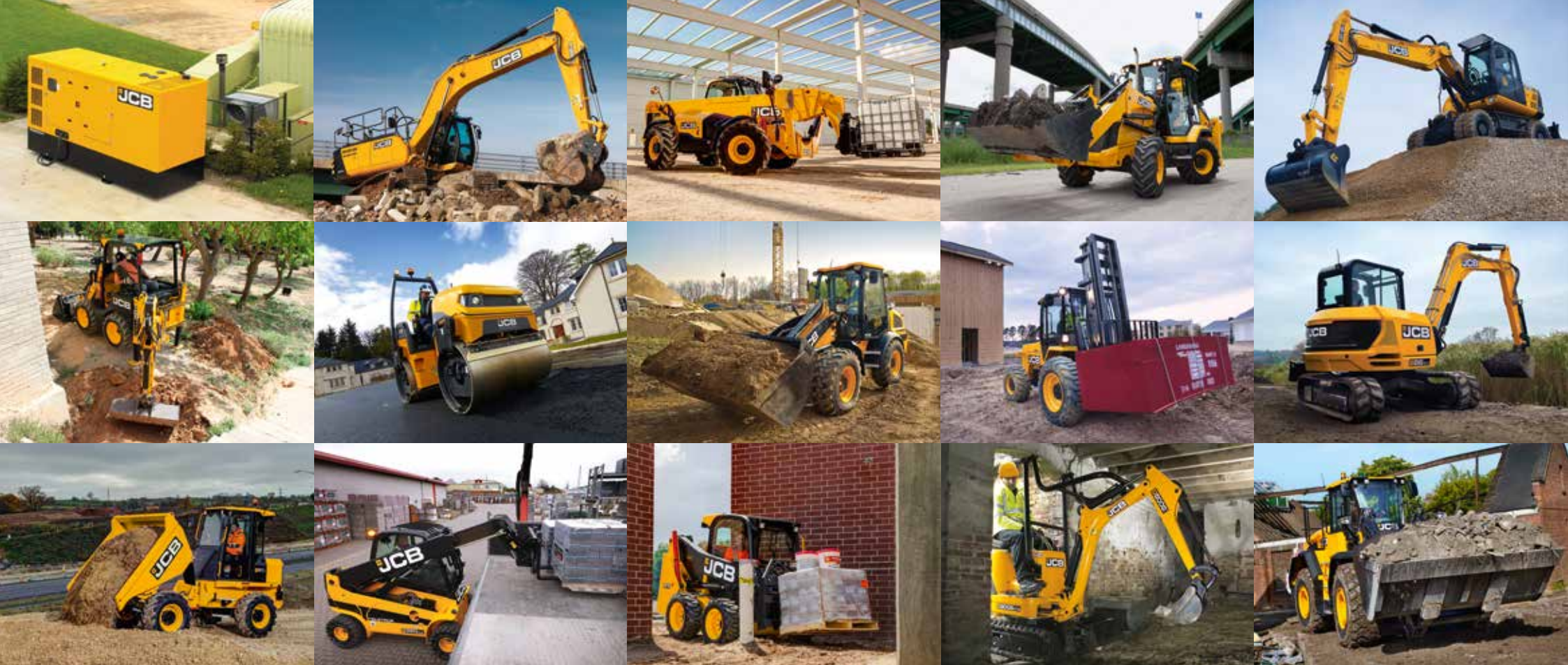


WASTEMASTER

JCB

JCB
TELETRUK

30-23D



EIN UNTERNEHMEN, ÜBER 300 MODELLE

Der JCB-Händler in Ihrer Nähe

TELETRUK 30/35D REIHE

Max. Tragfähigkeit: 3.500 kg Max. Tragfähigkeit bei einer Vorwärtsreichweite von 2 m: 1.900–2.600 kg Max. Hubhöhe: 5.150 mm

JCB TracTwechnik GmbH
 Gastgebgsasse 27
 A-1230 Wien
www.jcb-tracttechnik.at

©2022 JCB Sales. Alle Rechte vorbehalten. Dieses Dokument darf ohne vorherige Genehmigung durch JCB Sales weder vollständig noch teilweise vervielfältigt, in einem Erfassungssystem gespeichert, oder in jedweder Form sowie Methode elektronisch, mechanisch, fototechnisch oder sonst wie übermittelt werden. Sämtliche Angaben in diesem Dokument hinsichtlich Betriebsgewicht, Größe, Arbeitsgeschwindigkeit sowie sonstiger Leistungsdaten dienen nur zur Veranschaulichung und können je nach genauer Maschinenausrüstung abweichen. Sie sollten daher nicht als Nachweis zur Eignung der Maschine für einen bestimmten Einsatzzweck dienen. Lassen Sie sich unbedingt von Ihrem JCB Händler beraten. JCB behält sich das Recht vor, ohne vorherige Benachrichtigung technische Änderungen vorzunehmen. Die im Werbematerial enthaltenen Abbildungen und Angaben gelten nur als Richtlinie und können in gewissen Märkten vom Lieferumfang abweichen. Alle Bilder sind zum Zeitpunkt der Drucklegung gültig. Das JCB Logo ist eine eingetragene Marke von J. C. Bamford Excavators Ltd.

29912 de-DE 03/22 Ausgabe 2

