



**ELEKTRISCHER KOMPAKT-TELESKOPLADER | 525-60E**

Batteriekapazität: 96 V 24 kWh | Null Emissionen. Lithium-Ionen-Technologie.

# 100 % elektrisch. Null Emission.

JCB ist führend in sauberer Technologie und der Reduzierung schädlicher Emissionen. Deshalb bringen wir jetzt JCB E-TECH auf den Markt – eine neue Generation elektrischer Produkte mit null Emissionen am Einsatzort und ohne Kompromisse bei der Leistung. Der neue 525-60E ist das erste Modell dieser elektrischen Generation und der erste vollelektrische Kompakt-Teleskoplader von JCB. Eine einzige Ladung bringt Ihnen Power für den ganzen Arbeitstag und eröffnet Ihnen eine Welt neuer Möglichkeiten.



## SEHR LEISE.

Mit seinem niedrigen Geräuschpegel ist der neue 525-60E ideal für die Arbeit in der Stadt, in Gebäuden, außerhalb der normalen Arbeitszeiten und für den Einsatz in sensibler Umgebung.

## SICHERERES ARBEITEN.

Herausragende Übersicht, null Emissionen, niedriger Geräuschpegel und weitere innovative Funktionen – das bedeutet rundum sicheres und effizientes Arbeiten.

## NULL EMISSION.

Der neue Kompakt-Teleskoplader 525-60E gehört zur 100 % elektrischen E-TECH Reihe von JCB – mit null Emission, sehr leise und mit null Kompromissen bei der Leistung.



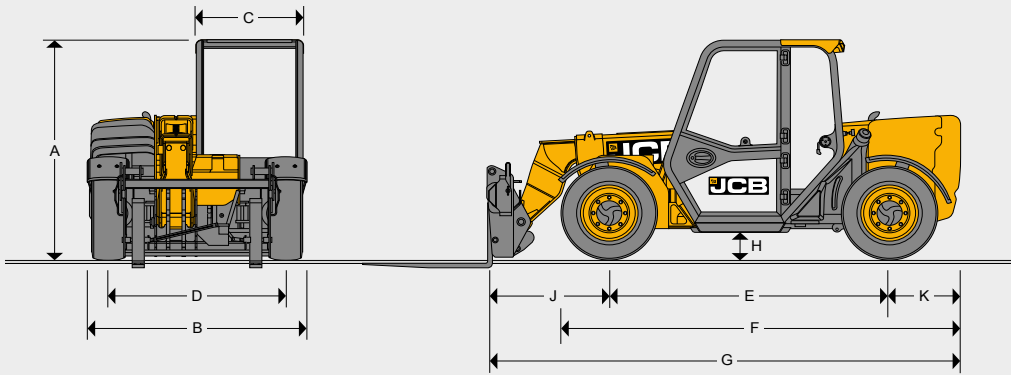
## NULL KOMPROMISSE.

Die kraftvolle Lithium-Ionen-Technologie bringt Ihnen die gleiche hohe Leistung wie eine herkömmliche Maschine. Eine 24-kWh-Batterie gibt der Maschine Power für den ganzen Arbeitstag.

## WENIGER KOSTEN.

Dank wartungsfreier Batterien, minimaler täglicher Kontrollen und weniger Wartung sind die Betriebskosten des neuen 525-60E deutlich niedriger.

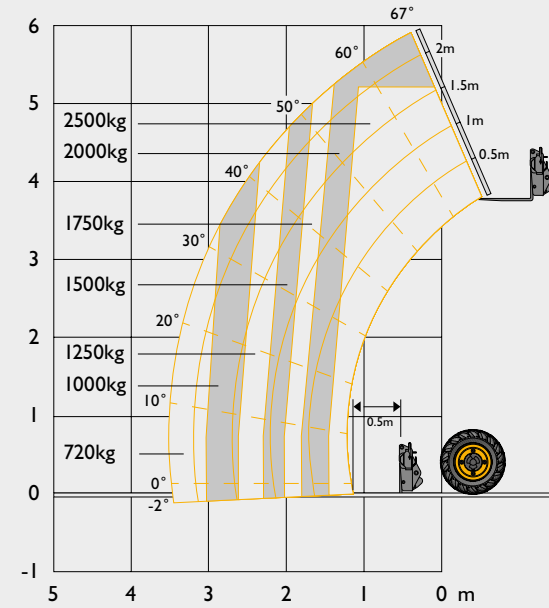
STATISCHE ABMESSUNGEN



A	Gesamthöhe*	m	1,89
B	Gesamtbreite (über Reifen)*	m	1,84
C	Innere Kabinenbreite	m	0,88
D	Spurweite vorn	m	1,53
E	Radstand	m	2,39
F	Gesamtlänge bis zu den Vorderreifen	m	3,38
G	Gesamtlänge bis zur Vorderseite des Hubgerüsts	m	4
H	Bodenfreiheit	m	0,22
J	Vorderradmitte bis zum Hubgerüst	m	1,02
K	Hinterradmitte bis zur Rückseite	m	0,6
	Wenderadius außen (über Reifen)	m	3,7
	Rückrollwinkel des Hubgerüsts	Grad	11
	Kippwinkel des Hubgerüsts	Grad	114
	Gewicht	kg	5200
	Reifen	industriell	12 x 16,5

\*Abhängig vom vorgegebenen Reifen.

HUBLEISTUNG



Maximale Hubkapazität	kg	2500
Hubkapazität bei voller Höhe	kg	2000
Hubkapazität bei voller Reichweite	kg	720
Hubhöhe	m	6
Reichweite bei maximaler Hubhöhe	m	-0,15
Maximale Reichweite in Vorwärtsrichtung (zur Vorderseite des Hubgerüsts)	m	3,5

Entspricht Stabilitätsprüfung EN 1459-1

STROMQUELLE	
Batterietyp	Lithium-Ionen
Bruttoleistung	24 kWh
Systemspannung	96 V
Hersteller	Jungheinrich

LADEN	
Bordladergerät mit direkter Verbindung zur AC-Hauptstromversorgung.	
Aufladen mit Bordladergerät 3 kW (240 V/16 A)	25–80 %: 5 Std. 0–100 %: 8 Std.
Schnellladen 18 kW (415 V/32 A)	25–80 %: 60 Min. 0–100 %: 110 Min
Ladekabelstecker	16 A 230 V (blau)

MOTOREN		
	Traction	Hydraulik
Motortyp	Dreiphasenwechselstrom (Induktion)	Dreiphasenwechselstrom (Induktion)
Motorleistung	17 kW (S2)	22 kW (S3)
Max. Drehzahl	6000 U/min	3000 U/min
Spitzendrehmoment	220 Nm	130 Nm
Hersteller	Jungheinrich	Jungheinrich

HYDRAULIK		
Innenzahnradpumpe mit Ansaugsieb und Filter. Intelligente Hydraulik beim Absenken und Einfahren mit separater Filterung für Vorsteuerfunktionen. Optionale Zusatzversorgung des Auslegerendes.		
Betriebssystemdruck	bar	245
Max. Durchfluss bei Systemdruck	l/min	65
Hydraulikzykluszeiten		Sekunden
Ausleger heben		9,9
Ausleger senken		6,2
Ausleger ausfahren		10,3
Einfahren		10
Löffel entleeren		4,5
Löffel einrollen		4,5

GETRIEBE			
Dauerhaftes 4WD-Getriebe mit unabhängigem Getriebemotor und regenerativem Bremsen. Fahrgeschwindigkeit 15 km/h.			
Geschwindigkeit	km/h	Vorwärts	Rückwärts
		15	15

ELEKTRIK		
Systemspannung	Volt	12 V/96 V
Voll-LED-Fahrscheinwerfer. Rückfahrscheinwerfer. Richtungsanzeiger. Warnblinkanlage. Rückfahrwarnanlage. Optionaler das weiße Rauschen übertönender Alarm.		

GERÄUSCHE UND SCHWINGUNGEN		
		Messbedingungen
Geräusch am Bedienerstand (LpA)	75	Gemäß der in EN 12053 definierten Prüfmethode bestimmt.
Geräuschemission von der Maschine (dB(A))	93.6	Garantierter äquivalenter Schalleistungspegel (Außengeräusch), ermittelt gemäß den in 2000/14/EG definierten dynamischen Prüfbedingungen.
Ganzkörpervibrationen (m/s <sup>2</sup> )	1.24	ISO 2631-1:1997 normalisiert auf eine 8-h-Referenzperiode und basierend auf einem Testzyklus gemäß SAE J1166.
Hand-Arm-Vibrationen (m/s <sup>2</sup> )	1.27	ISO 5349-2:2001 dynamische Prüfbedingungen.

FÜLLMENGEN		
Hydraulikanlage	Liter	45

**ACHSEN**  
**JCB-Achsen Front- und Heckantrieb:** Antriebs-/Lenkachsen mit Planetenuntersetzung.

**BREMSEN**  
**Betriebsbremsen:** Hydraulisch betätigt, selbsteinstellend.  
**Feststellbremse:** SAHR-Handbremse, selbsteinstellend, über Schalter in Kabine betätigt.

**AUSLEGER UND HUBGERÜST**  
 Der Ausleger ist aus hochfestem Stahl gefertigt. Wartungsarme harte Verschleißklötze. JCB Q-Fit, JCB-Kompaktwerkzeugträger, Skid-Steer.

**LENKUNG**  
 Hydrostatische Servolenkung mit Servospurstangen an beiden Achsen.  
**Drei Lenkarten:** Vorderradlenkung, Allradlenkung, Hundegang; betätigt mit einem Wahlhebel in der Kabine.

**KABINE**  
 Die ruhige, sichere und komfortable Kabine entspricht ISO 3471 (ROPS) und ISO 3449 (FOPS). Rundum getönte Scheiben, beheizte Windschutz-, Heck- und rechte Seitenscheibe, Dachfenster aus Verbundglas. Dachleisten, Windschutzscheibe und Dachfenster mit Wischern und Heizung/Scheibendefroster. Ausstellbares Heckfenster mit Wasch-/Wischanlage. Batterieladeanzeige, Betriebsstundenzähler, Fahrgeschwindigkeitsanzeige, Uhr und Neigungsmesser. Einstellbarer beheizter Sitz mit Luftfederung, Neigelenksäule, SAHR Feststellbremse, am Boden montierte Gas- und Bremspedale.  
**Hydrauliksteuerungen:** Einhebel-Servosteuerknüppel mit Vorwärts/Leerlauf/Rückwärts, stufenweisem Aus-/Einfahren und Zusatzfunktion.  
**Lastmomentanzeige:** Das automatische audiovisuelle Warnsystem der Lastmomentanzeige befindet sich auf Augenhöhe und empfängt ein Signal von einem Lastsensor an der Hinterachse. Dieses System überwacht kontinuierlich die Vorwärtsstabilität der Maschine, sodass der Bediener stets die Kontrolle behält.

**SONDERAUSSTATTUNGEN**  
**Sonderausstattungen:** Arbeitsscheinwerfer vorn, hinten und am Ausleger, grüne/gelbe Rundumwarnleuchte, Feuerlöscher, Windschutzscheibenschutz, Zusatzleistungen des Auslegerendes, Jalousie, Radiobausatz, hydraulisch verriegeltes Hubgerüst, vordere Wasch-/Wischanlage mit 2 Geschwindigkeiten und Intervallbetrieb.  
**Anbaugeräte:** Alle Einzelheiten zu unserem umfassenden Sortiment erhalten Sie bei Ihrem Händler vor Ort.

\*Die anpassbare Laststeuerung für EU-Gebiete entspricht EN 15000.









100 % elektrisch. Null Emissionen.

Ihr nächster JCB-Händler

### Elektrischer Kompakt-Teleskoplader 525-60E

Batteriekapazität: 96 V 24 kWh Null Emissionen. Lithium-Ionen-Technologie.

JCB TracTechnik GmbH

Gastebgasse 27

AUT-1230 Wien

[www.jcb-tractechnik.at](http://www.jcb-tractechnik.at)

© 2022 JCB Sales. Alle Rechte vorbehalten. Ohne vorherige Zustimmung von JCB Sales darf kein Teil dieser Veröffentlichung vervielfältigt, in einem Informationssystem gespeichert oder elektronisch, mechanisch, durch Fotokopieren oder in anderer Form bzw. auf sonstige Art übertragen werden. Alle Verweise auf Betriebsgewichte, Größen, Füllmengen und andere Leistungswerte in dieser Veröffentlichung dienen nur zur Orientierung und können je nach der genauen Spezifikation der Maschine abweichen. Sie dürfen deshalb nicht als Grundlage in Bezug auf die Eignung für eine bestimmte Anwendung genutzt werden. Sie sollten sich stets von Ihrem JCB-Händler informieren und beraten lassen. JCB behält sich das Recht zur Änderung von technischen Daten ohne Vorankündigung vor. Abbildungen und abgebildete technische Daten können Sonderausstattungen und optionales Zubehör beinhalten. Alle Abbildungen entsprechen dem Stand der Drucklegung. Das JCB-Logo ist ein eingetragenes Warenzeichen von J C Bamford Excavators Ltd.

30013 de-DE 05/22 Ausgabe 2

