



ELEKTROMINIBAGGER | 19C-1E

Transportgewicht: 1.827 kg | Null Emission. Lithium-Ionen-Technologie.

100 % elektrisch. Null Emission.

JCB ist führend im Bereich saubere Technologien und Verringerung von schädlichen Emissionen. Aus diesem Grund stellen wir JCB E-TECH vor, eine neue Generation elektrischer Produkte, die an ihren Einsatzorten emissionsfrei arbeiten und dabei keine Leistungskompromisse eingehen. Der neue I9C-IE ist der erste der elektrischen Generation und der erste vollelektrische Minibagger der Branche. Mit nur einer einzigen Batterieladung können Sie einen ganzen Tag lang arbeiten und erhalten Sie so Zugang zu einer ganz neuen Welt voller Möglichkeiten.

ENTSCHEIDEN SIE SICH FÜR NULL EMISSION.

Der neue I9C-IE ist der erste vollelektrische Minibagger der Branche, der am Einsatzort emissionsfrei arbeitet und bei der Leistung keinerlei Kompromisse eingeht.



ENTSCHEIDEN SIE SICH FÜR GERÄUSCHARMES ARBEITEN.

Dank seines niedrigen Lärmpegels eignet sich der I9C-IE ideal für den Einsatz in städtischen Gebieten, für Arbeiten in Innenräumen und außerhalb der Arbeitszeiten. Zudem ermöglicht der niedrige Lärmpegel eine bessere Kommunikation zwischen den Mitarbeitern.

ENTSCHEIDEN SIE SICH FÜR SICHERHEIT.

Kein Stromkabel, null Emissionen, niedriger Lärmpegel und andere innovative Merkmale sorgen für ein sicheres und effizientes Arbeiten.



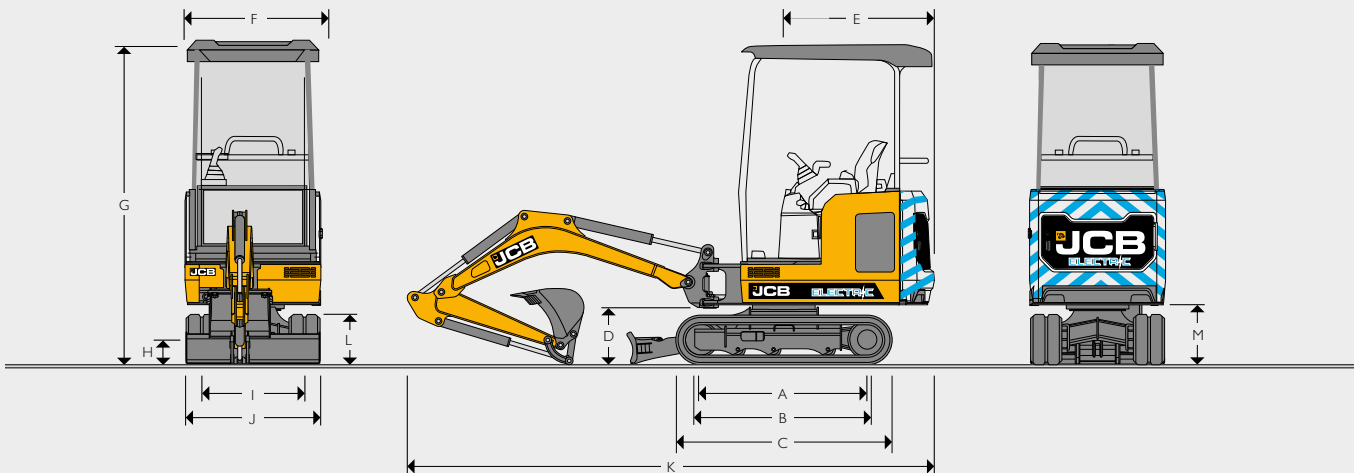
ENTSCHEIDEN SIE SICH FÜR GANZTÄTIGES ARBEITEN.

Vier Lithium-Ionen-Batterien betreiben die Maschine einen ganzen Tag lang mit einer einzigen Ladung, wobei drei Ladeoptionen – 110 V, 230 V und 415 V – für weitere Vielseitigkeit sorgen.

ENTSCHEIDEN SIE SICH FÜR WIRTSCHAFTLICHKEIT.

Dank der wartungsfreien Batterien, minimalen täglichen Kontrollen und des geringen Wartungsaufwands sparen Sie mit dem neuen I9C-IE Zeit und Geld. Eine optionale Fahrerkabine ist ab 2021 verfügbar.

STATISCHE ABMESSUNGEN



STATISCHE ABMESSUNGEN

A	Kettenaufstandslänge	mm	1.218
B	Kettenaufstandslänge	mm	1.220
C	Laufwerkslänge – Gummi	mm	1.578
	Laufwerkslänge – Stahl	mm	1.578
D	Höhe Schwenkbolzen	mm	409
E	Heckschwenkradius	mm	1.103
F	Oberwagenbreite	mm	996
G	Höhe über Canopy	mm	2.345
H	Bodenfreiheit	mm	162
I	Spurweite – eingefahren/ausgefahren	mm	750 - 1.110
J	Breite über den Ketten/Gummi/Stahl – eingefahren	mm	980
	Breite über den Ketten/Gummi/Stahl – ausgefahren	mm	1.330
K	Transportlänge	mm	3.860 - 3.815
L	Kettenhöhe	mm	367
M	Bodenfreiheit Kontergewicht	mm	434

ENERGIEQUELLE

Batterietyp	Mangan-laminierte Lithium-Ionen-Batterie
Gesamtkapazität	19,8 kWh
Systemspannung	48 V
Emissionsfrei am Einsatzort	

AUFLADEN

Eingebautes Ladegerät für den direkten Anschluss an das Wechselstromnetz	
Indikative Ladezeit – 20-80 %, abhängig von den Umgebungsbedingungen	Intern bei 110 V – 10,5 Stunden Intern bei 230 V – 5 Stunden
Externe Schnellladung – 0-100 % bei 415 V	2,5 Stunden
Steckertyp des Ladekabels	16 A, 110 V (gelb) 16 A, 230 V (blau) 16 A, 415 V (rot)

MOTOR

Motortyp	Dreiphasen-Wechselstrommotor mit Dauermagnet
Motorleistung	7 kW Dauerbetrieb, 20 kW Spitzenleistung
Betriebsmodi	L: 1.200 U/min G: 1.600 U/min H: 1.800 U/min

LAUFWERK

		Einfahrbar
Anzahl Laufrollen		3
Kettenbreite – Gummi	mm	230
Fahrgeschwindigkeit – langsam	km/h	2,4
Fahrgeschwindigkeit – hoch	km/h	4,1
Schubkraft	kN	13,2

HYDRAULIKSYSTEM

Pumpe	cm ³	18
Förderleistung bei max. Drehzahl	l/min	42
Hauptentlastungsdruck (Bagger/Ketten)	(bar)	235
Hauptentlastungsdruck (Schwenken)	(bar)	167
Zusatzhydraulikdruck (Aux 1)	(bar)	200
Zusatzhydraulikdruck (Aux 2)	(bar)	200
Zusatzpumpenleistung (Aux 1)	l/min	32
Zusatzpumpenleistung (Aux 2)	l/min	32
Hydraulikpumpe		Kolben

GEWICHT

Betriebsgewicht*	kg	1.902
Langes Planierschild	kg	9
Mechanischer Schnellwechsler	kg	14
Hydraulischer Schnellwechsler (ohne Schläuche)	kg	24
Gravemaster-Löffelstiel	kg	5
Bodendruck (Gummiketten)	kg/cm ²	0,36
Transportgewicht (Betriebsgewicht – 75 kg)**	kg	1.827

*Betriebsgewicht gemäß ISO 6016 inklusive Canopy, Gummiketten, 1.100-mm-Löffelstiel, 300-mm-Löffel und einem Bediener mit einem Gewicht von 75 kg **Transportgewicht gemäß ISO 6016 ist die Masse der Grundmaschine ohne Bediener

FÜLLMENGEN

Hydrauliksystem	l	28
Hydrauliktank	l	15

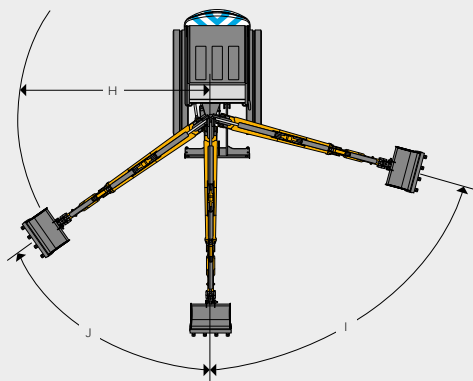
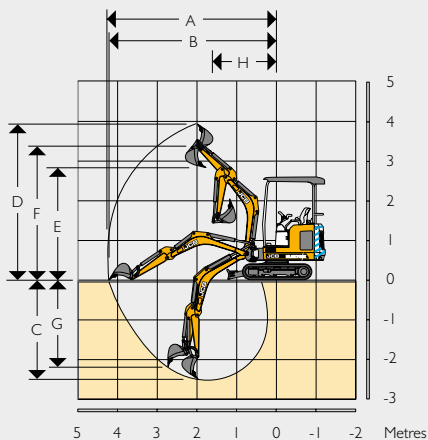
ARBEITSPLATZ

Schilddach-Höhe	mm	1.364
Schilddach-Länge	mm	1.427
Schilddach-Breite	mm	978

PLANIERSCHILD

Schildlänge (STD) – Mitte des Ansatzes	mm	787
Max. Höhe über Boden	mm	239
Grabtiefe (unter Boden)	mm	225
Anfahrwinkel	Grad	25,3
Breite (ohne Flügel)	mm	980
Breite (mit Flügeln)	mm	1.340
Höhe	mm	234

ARBEITSBEREICH



		1.100-mm-Löffelstiel	1.344-mm-Gravemaster-Löffelstiel
Auslegerlänge	mm	1.800	1.800
A Max. Grabreichweite	mm	4.043	4.247
B Max. Grabreichweite am Boden	mm	3.981	4.220
C Max. Grabtiefe – Planierschild oben	mm	2.421	2.665
Max. Grabtiefe – Planierschild unten	mm	2.576	2.819
D Max. Grabhöhe	mm	3.667	3.847
E Max. Schütt-/Überladehöhe	mm	2.637	2.818
F Max. Höhe bis Löffelbolzen	mm	3.154	3.335
G Max. vertikale Grabtiefe	mm	2.139	2.375
H Min. vorderer Schwenkradius, Ausleger gerade	mm	1.517	1.565
Min. vorderer Schwenkradius, Ausleger versetzt	mm	1.196	1.236
I Auslegerschwenkwinkel links	Grad	75	75
J Auslegerschwenkwinkel rechts	Grad	55	55
Löffelrotation	Grad	201	201
Löffelstieldrehwinkel	Grad	126	126
Ausbrechkraft am Löffel (Leistungsposition)	kN	18	18
Ausbrechkraft Löffelstiel	kN	9,1	7,9
Schwenkgeschwindigkeit	U/min	7,9	7,9

EQUIPMENT

SERVICE UND WARTUNG

Löffelstiel-Schmierintervalle von 500 Stunden	•
Fettpresse und Kartusche	•
Werkzeugsatz	+

KETTEN UND LAUFWERK

230-mm-„Short Pitch“-Gummiketten	•
Zwei-Gang-Fahroption	•
Einfahrbares Laufwerk	•
Ausfahrbarer Planierschild	•
Hochbelastbare Kettenspanner mit Rückstellfeder	•
Langer Planierschild	+
Kettenmotoren mit Kickdown-Automatik	•
Kick-up-Automatik	•

ARBEITSPLATZ

Eingebautes Ladegerät	•
LED-Arbeitsscheinwerfer	•
Akustische und visuelle Warneinrichtungen	•
Volle Funktionsabschaltung	•
12-Volt-Steckdose	•
ISO-Servosteuerungen	•
Statischer Sitz	•
Elektrisch-proportionale, daumengesteuerte Doppelstrom-Zusatzsteuerung	•
Zwei Bedienmuster (ISO/SAE-Umschaltung)	+
Gefederter Sitz aus Vinyl	•
Fahrhebel-/pedale	•

STROMQUELLE

4 Akkus	•
---------	---

HYDRAULIK

Hydraulische Schwenk-/Fahrsperrung	•
Verstellpumpe	•
Fahrkreis für Geradeausfahrt	•
ORFS-Hydraulik	•
Schnellwechsel-Hilfskupplungen	•
Doppelt wirkender Zusatzkreis	•
Zusatzentlüftung	•

SCHUTZ UND SICHERHEIT

ROPS-, TOPS- und FOGS-zertifiziertes Canopy	•
Verschließbarer Werkzeugkasten im Innenraum	•
Geschützte Ausleger-Arbeitsleuchte	•
Hydraulische Isolierung mit ZGO-System	•
Cesar Data Tag (NUR UK)	•
Trennschalter	•
Grüne Rundumleuchte für angelegten Sicherheitsgurt	+
JCB LiveLink	•
Pin-Pad-Wegfahrsperrung	+
Frontscheibenschutz aus Polycarbonat	+
Fahralarm	+

AUSSTATTUNG AUSSEN

Ladeleitungen 110V	•
Ladeleitungen 230 V	•
Schnellladung 415 V	+
Standard-Löffelstiel (mm)	1.100
Löffelstielängenoptionen (mm)	1.100/1.344
Verzurrpunkte	•
LED-Rundumleuchte gelb	•
Hochbelastbare Lagerbuchsen im Schwenkturm	•
Außenspiegel	+
Bereich GP-Löffel und Löffel mit Schild	+
Mechanischer Schnellwechsler	+
Hydraulischer Schnellwechsler inkl. Rohrleitungen	+
Löffelstiel mit Lasthaltevorbereitung	+

STANDARD •
OPTIONAL +

HUBKAPAZITÄTEN – 230-MM-GUMMIKETTEN, 1.800-MM-AUSLEGER, 1.100-MM-LÖFFELSTIEL, OHNE LÖFFEL I9C-IE

Lastpunkt	1,5m				2,0 m				2,5m				3,0m				3,5m				Hubkapazität bei maximaler Reichweite								
																											Laufleistung		
Höhe m	Ausgefahren kg	Eingefahren kg	Schild oben kg	Schild unten kg	Ausgefahren kg	Eingefahren kg	Schild oben kg	Schild unten kg	Ausgefahren kg	Eingefahren kg	Schild oben kg	Schild unten kg	Ausgefahren kg	Eingefahren kg	Schild oben kg	Schild unten kg	Ausgefahren kg	Eingefahren kg	Schild oben kg	Schild unten kg	Ausgefahren kg	Eingefahren kg	Schild oben kg	Schild unten kg	Ausgefahren kg	Eingefahren kg	Schild oben kg	Schild unten kg	mm
2,5					520*	417	540*	439*	332*	319*	292*	301*													290*	277	270*	327*	2.690
2,0					564*	410	586*	476*	334*	321*	297*	311*	373*	219	341	357*									373*	219	341	357*	3.000
1,5					615*	396	634*	615*	402*	298	375*	392*	385*	220	356	375*									296	181	281	349*	3.300
1,0	689*	430	837	962*	644*	407	613*	646*	494*	286	461*	482*	395*	218	380	398*	274	170	264	336*	274	170	264	336*	274	170	264	336*	3.500
0,5	665	417	789	986*	591	359	634	812*	451	273	454	575*	339	209	390	433*	267	165	272	344*	267	165	272	344*	267	165	272	344*	3.500
0	780	490	795	958*	566	359	599	769*	424	267	439	552*	257	205	353	438*									306*	170	328*	332*	3.400
-0,5	918*	494	902*	920*	673*	359	590	724*	492*	272	432	532*	371*	214	378	392*									308*	191	313*	324*	3.250
-1,0	701*	479	705*	788*	551*	350	559*	596*	424*	266	421*	442*	290*	248*	323*	334*									290*	248*	323*	334*	3.000
-1,5	512*	476	480*	527*	460*	360	412*	428*																	354*	298	348*	388*	2.200

SCHALLDRUCK/VIBRATIONEN I9C-IE

Geräusche und Vibrationen		Unsicherheit		Messbedingungen:
Schalldruckpegel am Arbeitsplatz (LpA)	68 dB	(KpA)	± 1 dB	ISO 6396: 2008
Schalleistungspegel der Maschine (LWA)	87 dB	(KWA)	± 1 dB	ISO 6395: 1988
Hand-Arm-Schwingungen (m/s ²) Fahren	≤ 2,5	(K)	*	EN ISO 5349-2: 2001
Untere Leerlaufdrehzahl und Aushub				Grundlage: Prüfzyklus definiert in SAE J 1166
Ganzkörpervibration (m/s ²)	0,41	(K)	0,21	ISO 2631-1: 1997

* bei einer zulässigen Toleranz von 50 %



Hubkapazität über der Front.



Hubkapazität im gesamten Schwenkbereich.

- Hinweise:**
1. Die Hubkapazitäten basieren auf ISO 10567, d. h.: 75 % der Kipplast oder 87 % der Hydraulikhubkapazität – es gilt der jeweils kleinere Wert. Mit * markierte Hubkapazitäten basieren auf der Hydraulikhubkapazität.
 2. Die hier angegebenen Werte setzen voraus, dass sich die Maschine auf festem, ebenen Grund befindet und mit einem zugelassenen Lasthaken, einer Überlastwarneinrichtung sowie den vorgeschriebenen Schlauchbruchsicherungen ausgerüstet sind.
 3. Heben nur mit angebaute Löffel. Das Gewicht des Löffels ist von den obigen Hubkapazitäten abzuziehen.
 4. Hubkapazität eventuell durch gesetzliche Bestimmungen begrenzt. Wenden Sie sich diesbezüglich an Ihren Händler.
 5. Standardausstattung ist gebietsabhängig



100 % elektrisch. Null Emission.

Der JCB-Händler in Ihrer Nähe

Elektrominibagger 19C-1E

Transportgewicht: 1.827 kg Null Emission. Lithium-Ionen-Technologie.

JCB TracTechnik GmbH
Gastgebasse 27
1230 Wien
www.jcb-tracttechnik.at

©2009 JCB Sales. Alle Rechte vorbehalten Dieses Dokument darf ohne vorherige Genehmigung durch JCB Sales weder vollständig noch teilweise vervielfältigt, in einem Erfassungssystem gespeichert, oder in jedweder Form sowie Methode elektronisch, mechanisch, fototechnisch oder sonst wie übermittelt werden. Sämtliche Angaben in diesem Dokument hinsichtlich Betriebsgewicht, Größe, Arbeitsgeschwindigkeit sowie sonstiger Leistungsdaten dienen nur zur Veranschaulichung und können je nach genauer Maschinenausstattung abweichen. Sie sollten daher nicht als Nachweis zur Eignung der Maschine für einen bestimmten Einsatzzweck dienen. Lassen Sie sich unbedingt von Ihrem JCB Händler beraten. JCB behält sich das Recht vor, ohne vorherige Benachrichtigung technische Änderungen vorzunehmen. Die im Werbematerial enthaltenen Abbildungen und Angaben gelten nur als Richtlinie und können in gewissen Märkten vom Lieferumfang abweichen. Alle Bilder sind zum Zeitpunkt der Drucklegung gültig. Das JCB Logo ist eine eingetragene Marke von J. C. Bamford Excavators Ltd.

28960 de-DE 10/20 Ausgabe I

